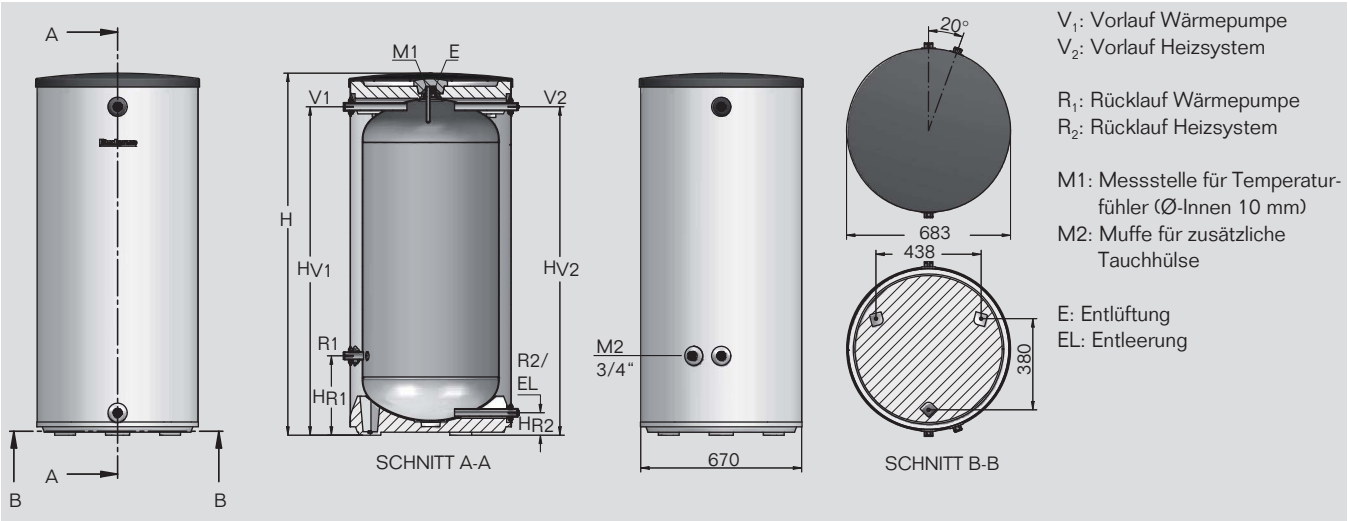


Logalux P200/5 W / P300/5 W - Pufferspeicher für Wärmepumpen Logatherm WPS, WPLS.2 und WPL..AR(HT)



		P200/5 W	P300/5 W
Speicherinhalt (l)		199	300
Durchmesser Ø D (mm)		550	670
Höhe H (mm) ¹⁾		1530	1495
Kippmaß (mm)		1625	1655
Vorlauf Speicher	Ø VS (DN)	R 1	R 1
	H _{V1} ¹⁾ (mm)	1399	1355
	H _{V2} ¹⁾ (mm)	1399	1355
Rücklauf Speicher	Ø RS (DN)	R 1	R 1
	H _{R1} ¹⁾ (mm)	265	318
	H _{R2} ¹⁾ (mm)	75	87
Bereitschaftswärme-Aufwand nach EN 12897 ²⁾ (kWh/24h)		1,2	1,42
Gewicht netto ³⁾ (kg)		75	87
Maximaler Betriebsüberdruck Heizwasser (bar)		3	3
Maximale Betriebstemperatur (°C)		90	90
EU-Richtlinie für Energieeffizienz			
Energieeffizienzklasse		B	B
Warmhalteverlust (W)		50	59
Speichervolumen (l)		198,5	300

¹⁾ Zuzüglich 10 - 20 mm für die Aufstellfüße

²⁾ Messwert bei 45 K Temperaturdifferenz

³⁾ Gewicht mit Verpackung etwa 5 % höher